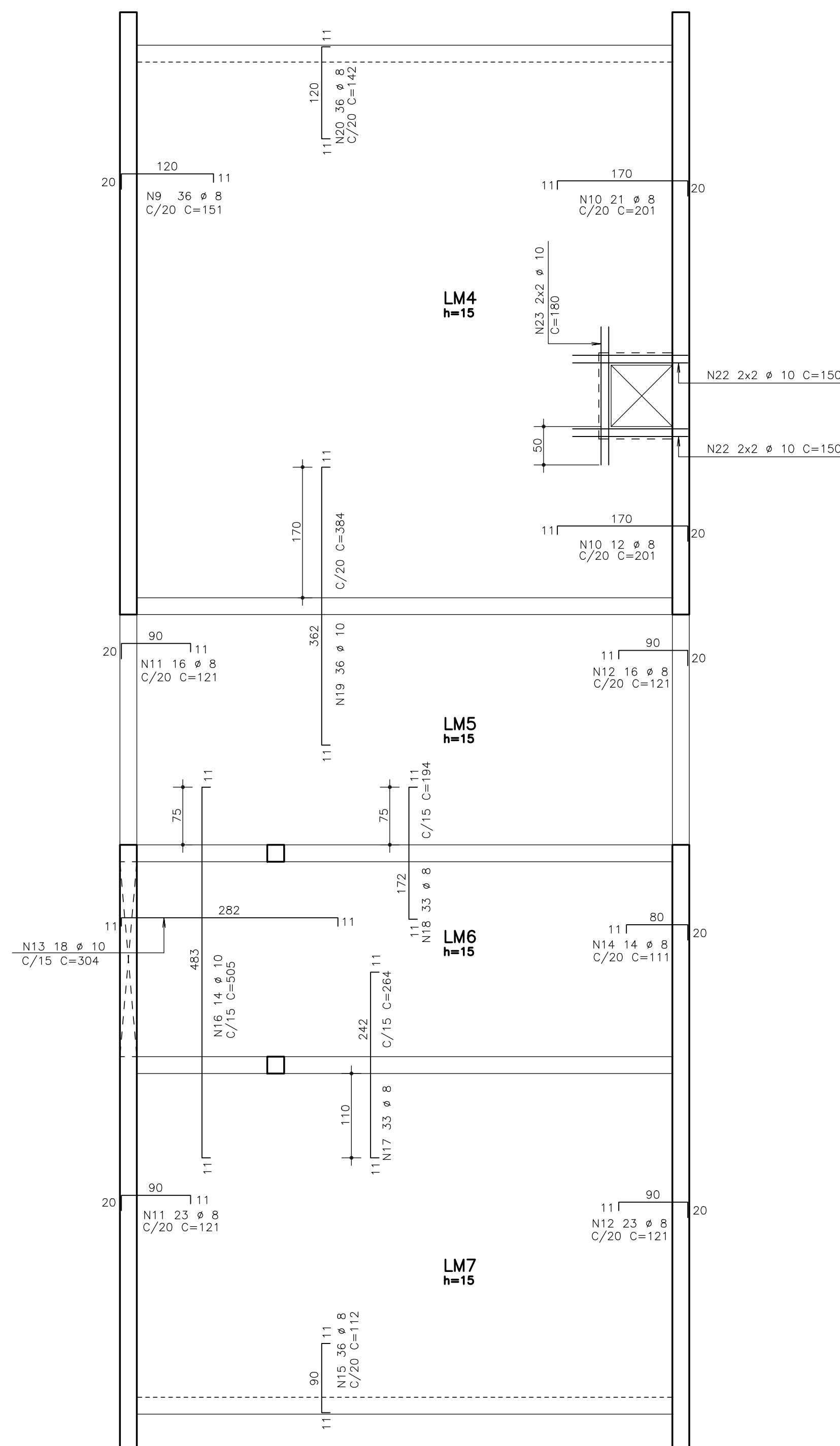
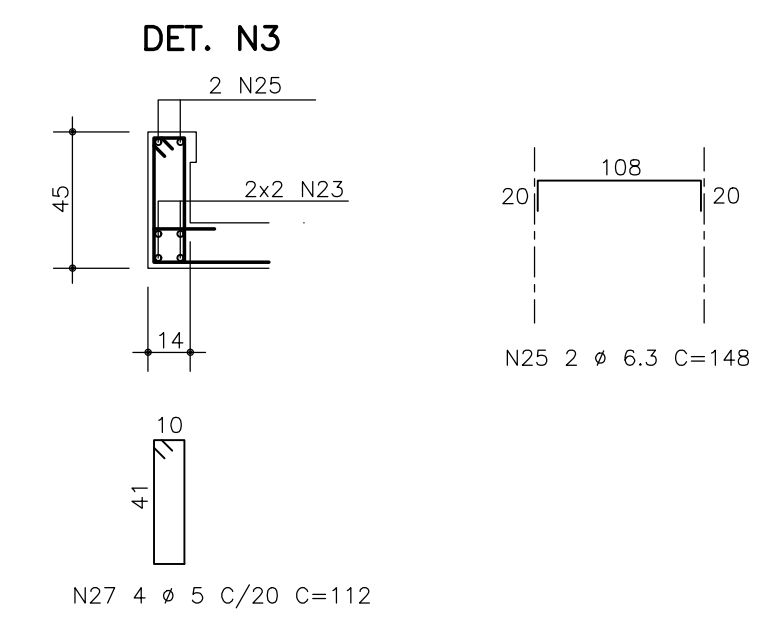
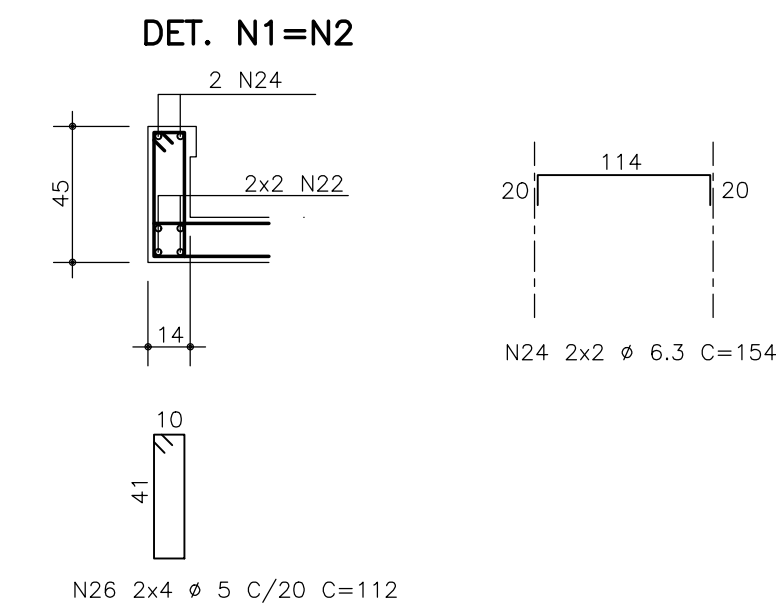


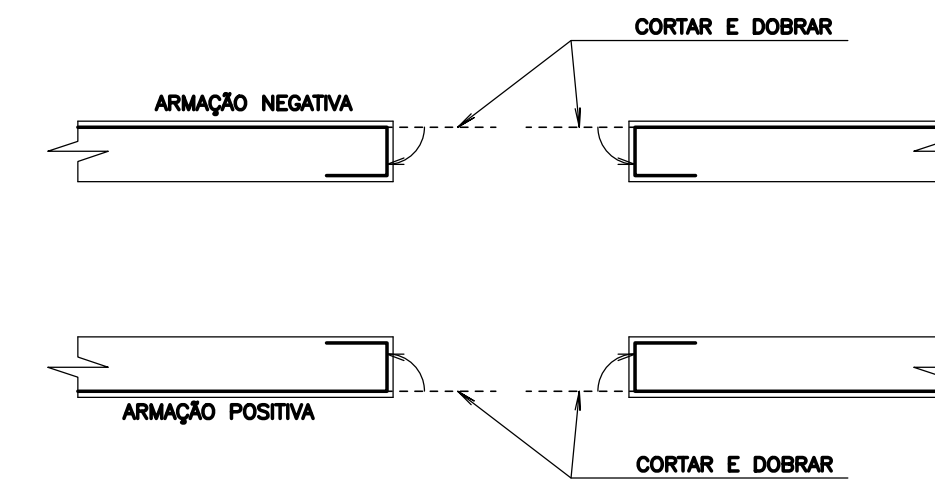
ARMADURA POSITIVA



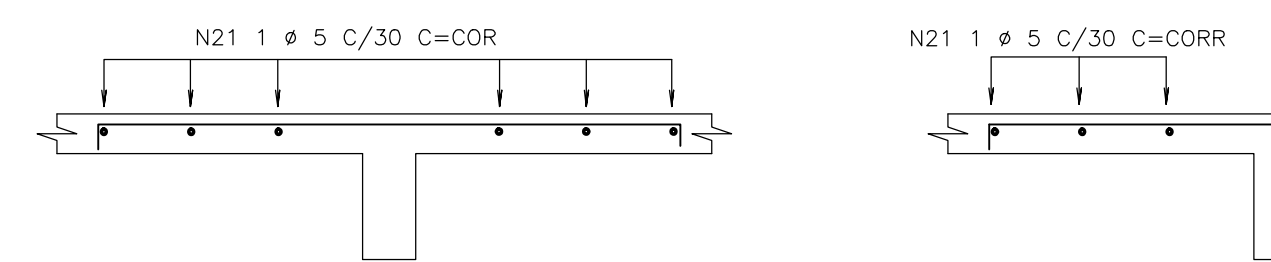
ARMADURA NEGATIVA



DETALHE DOS FERROS NA REGIÃO DOS FUROS



DET. DE DISTRIBUIÇÃO DO NEGATIVO



POS	BIT (mm)	QUANT	COMPRIMENTO (cm)	
			UNIT	TOTAL
1	10	47	738	34686
2	8	44	738	32472
3	8	18	778	14004
4	12,5	14	294	4116
5	8	47	502	23594
6	8	33	294	9702
7	8	47	340	15980
8	10	47	778	36566
9	8	36	151	5436
10	8	33	201	6633
11	8	39	121	4719
12	8	39	121	4719
13	10	18	304	5472
14	8	14	111	1554
15	8	36	112	4032
16	10	14	505	7070
17	8	33	264	8712
18	8	33	194	6402
19	10	36	384	13824
20	8	36	142	5112
21	5	1	-CORR-	7770
22	10	8	150	1200
23	10	4	180	720
24	6,3	4	154	616
25	6,3	2	148	296
26	5	8	112	896
27	5	4	112	448

RESUMO AÇO CA 50-60				
ACO	BIT (mm)	COMPR (m)	PESO (kg)	
60B	5	91	15	
50A	6,3	9	2	
50A	8	1431	572	
50A	10	995	627	
50A	12,5	41	41	
Peso Total		60B =	15 kg	
Peso Total		50A =	1243 kg	

NOTAS

- 1) COBRIMENTO DA ARMADURA (exceto onde indicado) = 2,0 cm
- 2) NESTA FOLHA:

REVISÕES:

DATA: VISTO:
04/2021 organização das folhas excluindo a fundação

EDIF 3

DIVISÃO TÉCNICA DE PROJETOS - AVENIDA SÃO JOÃO, 473 - 18 ANDAR CEP 01035-000 - TEL.: 3337-9961

DIRETOR: ARQUITETO FERNANDO A. TAVARES
CHEFE: ARQUITETO EDELClO SANCHEZ
AUTOR DO PROJETO: ILZANGELA KEILA DE ALMEIDA REX
COLABORADORES:

CONTRATADA
METRO

ARQ. RESP.: ILZANGELA KEILA DE ALMEIDA REX - CREA: 506.221.358-5

METRO ARQUITETOS ASSOCIADOS S.R.L. - GENERAL JARDIM #458111
SÃO PAULO 01223-010/11 3255-1221/METRO@METRO.COM.BR

		ASSINATURA
EMPRESA TÉCNICA DA DIV. TEC. DE PROJETOS - EDIF. 3	ANÁLISE DE ARQUITETURA	ARO. ILZANGELA KEILA A. REX - CREA Nº 5062213585
	ANÁLISE DE ESTRUTURA	ENG. LUCIA A. F. LINARDI - CREA Nº 060093898/D
	ANÁLISE DE ELÉTRICA	ENG. VALDIR PIETROBON - CREA Nº 0601115144
	ANÁLISE DE HIDRÁULICA	ENG. ZELJA R. SERENO - CREA Nº 0601578832
RESPONSÁVEL PELA CONTRATADA	ARO. GUSTAVO CEDRONI - CREA Nº 5061537149	

PMSP- SIURB - EDIF

PREFEITURA DA CIDADE DE SÃO PAULO - SECRETARIA DE INFRA-ESTRUTURA URBANA E OBRAS - DEPARTAMENTO DE EDIFICAÇÕES

EMEF PADRÃO EDIF 12S_17 MOD 2019

AVENIDA ELISIO TEIXEIRA LEITE - SETOR 126 - QUADRA 267 - LOTE 406
VILA MIRANTE - PIRITUBA - SP

PROJETO EXECUTIVO DE ESTRUTURA

PROCESSO ADMINISTRATIVO
2010-0.079.397-0
000 DO MÓDULO: 16.43.478 PJ
765.C.09

NOVEMBRO DE 2011
ESCALA: 1:50

ARMAÇÃO DAS LAJES DA COBERTURA

005411-ARMLAJ-S31-ROO
S-23/32